

Stacja wywoławcza PVA-15CST PAVIRO

www.boschsecurity.pl



BOSCH

Technologia bliżej nas



- ▶ Dioda LED komunikatu na obudowie mikrofonu
- ▶ 15 dowolnie programowalnych klawiszy funkcyjnych
- ▶ Zintegrowana klawiatura numeryczna
- ▶ Miękkie przyciski wyboru

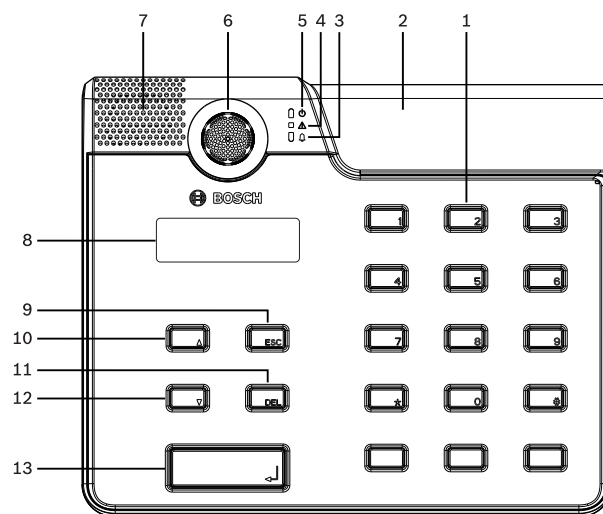
PVA-15CST to stacja wywoławcza do systemu PAVIRO. Do wyposażenia standardowego stacji wywoławczej należy mikrofon na wsporniku elastycznym z osłoną przeciwstukową i funkcją stałego monitorowania, łącznie 20 przycisków, podświetlany wyświetlacz ciekłokrystaliczny i zintegrowany głośnik. Stacja wywoławcza może zostać zmodyfikowana, aby lepiej spełniała oczekiwania użytkownika. Można podłączyć do niej nawet pięć rozszerzeń stacji wywoławczej PVA-20CSE, każde z 20 przyciskami wybierania definiowanymi przez użytkownika.

Pozostałe właściwości:

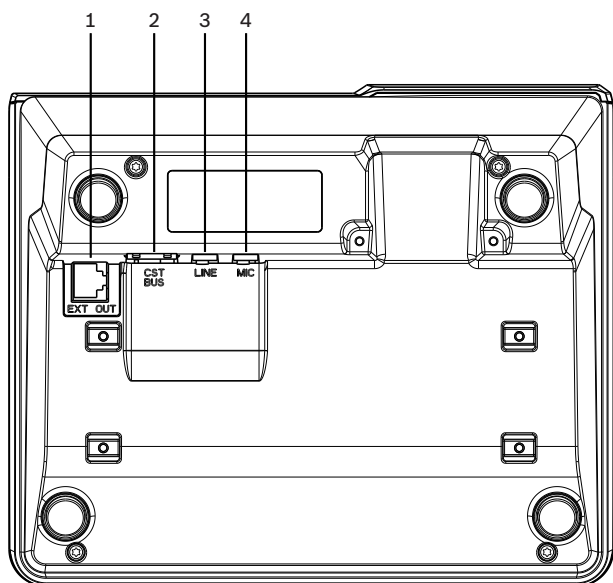
- Pięć przycisków menu/funkcyjnych (zaprogramowanych) – po jednej kontrolce, zielonej lub żółtej, na przycisk
- 15 przycisków wybierania definiowanych przez użytkownika – po dwie kontrolki (zielona/czerwona) na przycisk
- Etykiety zabezpieczone przezroczystą osłoną. Można je wymienić w dowolnym momencie
- Możliwość ustawienia w pozycji wolnostojącej albo montażu płaskiego na biurku/w szafie typu rack
- Wewnętrzny system monitorowania zdarzeń i rejestracji błędów, zgodny ze wszystkimi krajowymi i międzynarodowymi normami
- Łatwa konfiguracja dzięki kreatorowi konfiguracji i oprogramowaniu IRIS-Net

Więcej informacji (szczególnie w odniesieniu do odbioru) można znaleźć w instrukcji obsługi PVA-15CST i dokumentacji IRIS-Net.

Przegląd systemu



- 1 Przyciski wyboru
- 2 Gniazda do instalacji przycisków
- 3 Kontrolka alarmu głosowego
- 4 Kontrolka ostrzegawcza awarii ogólnej
- 5 Kontrolka zasilania
- 6 Mikrofon
- 7 Głośnik
- 8 Wyświetlacz
- 9 Przycisk ESC
- 10 Przycisk ↑
- 11 Przycisk DEL
- 12 Przycisk ↓
- 13 Przycisk ↵



- 1 Port EXT OUT
- 2 Port CST BUS
- 3 Port LINE
- 4 Port MIC

Certyfikaty i świadectwa

- IEC 60065
- EN 61000-6-3
- EN 50130-4

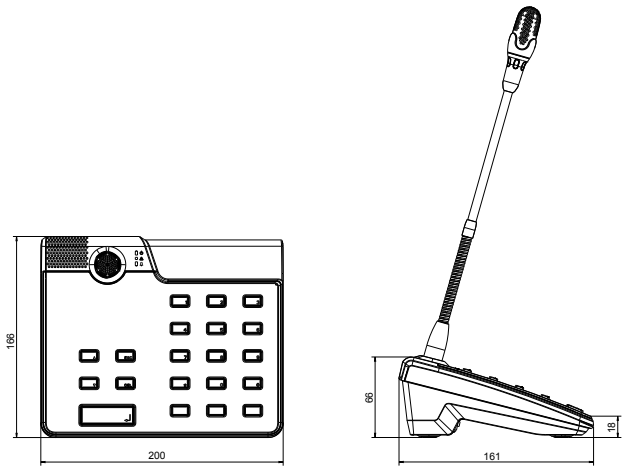
Dołączone części

Liczba	Element
1	PVA-15CST
1	Kabel połączeniowy (3 metry)
7	Paski czystego papieru
1	Zabezpieczenie przeciwnapężeniowe (uchwyt)
2	Śruby do zabezpieczenia przeciwnapężeniowego
1	Narzędzie zwalniania pokrywy
1	Instrukcja obsługi
1	Zalecenia eksploatacyjne

Dane techniczne

Port CAN BUS	10, 20 lub 62,5 kb/s, 1 × RJ-45, długość maks. 1000 m
Maks. poziom wejściowy mikrofonu	-21 dBu
Maks. poziom wejściowy linii	+4 dBu
Maks. poziom wyjściowy NF	+12 dBu
Przyciski	5 zaprogramowanych fabrycznie, 15 programowalnych przycisków stref/funkcyjnych
Kolor	RAL 9017 (czarny Traffic Black)
Kontrolki	Zasilanie (zielona), błąd (żółta), alarm (czerwona) Zielona albo żółta kontrolka każdego zaprogramowanego fabrycznie przycisku menu Zielona i czerwona kontrolka każdego zaprogramowanego przycisku strefy/funkcji
Wyświetlacz ciekłokrystaliczny	Podświetlany wyświetlacz ciekłokrystaliczny (122 × 32 piksele)
Porty	1 port CST BUS (dane sterujące + dźwięk + zasilanie, RJ-45) 1 wejście audio (poziomy liniowy, złącze jack) 1 port mikrofonu (złącze jack) 1 port EXT OUT (rozszerzenie stacji wywoławczej, RJ-12)
Wejście zasilania (DC)	15–58 V
Maksymalny prąd zasilania (bez rozszerzeń stacji wywoławczej)	Gotowość/Bezczynność/ Ogłoszenie/Alert: 24 V / 80 mA / 1,92 W

Maksymalny prąd zasilania (z 5 rozszerzeniami stacji wywoławczej)	Gotowość/Bezczynność/ Ogłoszenie/Alert: 24 V / 190 mA / 4,56 W
Temperatura pracy	Od -5°C do 45°C
Środowisko elektromagnetyczne	E1, E2, E3
Wymiary urządzenia (szerokość × wysokość × głębokość)	200 × 166 × 66 mm (bez mikrofonu)
Masa netto	0,6 kg
Masa wysyłkowa	1,1 kg



Wymiary stacji wywoławczej

Zamówienia - informacje

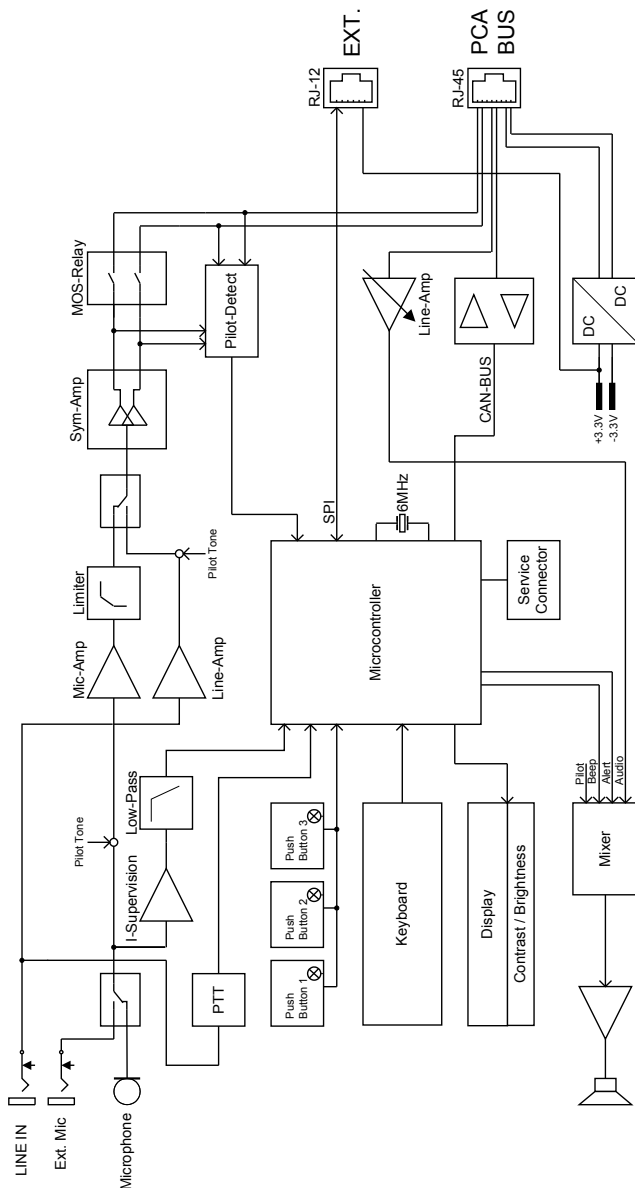
Stacja wywoławcza PVA-15CST PAVIRO
Numer zamówienia **PVA-15CST**

Sprzęt

Rozszerzenie stacji wywoławczej PVA-20CSE PAVIRO
Numer zamówienia **PVA-20CSE**

Przycisk awaryjny PVA-1EB PAVIRO
Numer zamówienia **PVA-1EB**

Przełącznik kluczowy PVA-1KS PAVIRO
Numer zamówienia **PVA-1KS**



Schemat połączeń

Reprezentowana przez:

Poland
Robert Bosch Sp. z o.o.
Jutrzenki 105 str.
02-231 Warszawa
Phone: +48 22 715 4101
Fax: +48 22 715 4105
pl.securitysystems@bosch.com
www.boschsecurity.pl